

## Modüler Pişirme Ekipmanları 6 açık ateşli gazlı kuzine, her brulör 10 kW, büyük gazlı fırın (12kW) - 1200 mm

SIRA # \_\_\_\_\_

MODEL # \_\_\_\_\_

ADI # \_\_\_\_\_

SIS # \_\_\_\_\_

AIA # \_\_\_\_\_



391581 (E9AAOTBJMII)

6 açık ateşli gazlı kuzine, her  
brulör 10 kW, büyük gazlı  
fırın (12kW) - 1200 mm

### Özellikler

#### Sıra No. \_\_\_\_\_

Ön, arka ve yan paneller Scotch Brite paslanmaz çeliktir. 2 mm kalınlıkta üst tabla da AISI 304'dür. Tencere tutacakları döküm demirdir. 10kW gücündeki 6 adet Çiçek Alev yanırlı (Çiçek alev üzerindeki tencerenin çapı kadar büyür veya küçülür) brulörler alev regülatörlüdür; alev söndüğünde gazı kesen emniyet tertibatına sahiptir. Korumalı pilot alevi vardır. Lazer kesimle oluşturulmuş 90° açılı yan kenarlar yanyana gelen üniteler arasında açıklık bırakmaz, kir toplanmasına imkan vermez. Fırın haznesi paslanmaz çeliktir. Kontrol düğmeleri metaldir, özel tasarımları sayesinde kenarlarından su sızdırmaz. Fırın tepsileri için 3 farklı yükseklikte geniş tepsi kılavuz rayları (972x687 mm). Tabanında nervürlü döküm demir pleyt bulunur. Alev stabilizatörlü paslanmaz çelik, atmosferik brulör taban pleytinin hemen altında yer alır. Piezo çakmaktır. 12kW gücündeki fırın ısı 120° - 280°C arasında termostatla kontrol edilir. Fırın kapısı 40 mm kalınlıkta ve izolasyonludur. Fırının yanında kapılı nötr dolap bulunur. Suya karşı koruma

sınıfı IPX4'dür. LPG veya doğal gazla çalışır. Ayakları AISI 304 paslanmaz çeliktir ve 50mm'ye kadar yükseklikleri ayarlanabilir.

Onay: \_\_\_\_\_

## Ana Özellikler

- Cihaz, yüksekliği 50 mm'ye kadar ayarlanabilen paslanmaz çelik ayaklar üzerine yerleştirilebilir. Ünite konsol sistemi üzerine monte edilir.
- 10 kW gücünde yüksek randımanlı ve çizek alevli 6 adet brülör 2 farklı boyuttadır. Her türlü pişirme ihtiyacına cevap verir.-60 mm çapında brülörler; kesintisiz güç ayarlı: 1,5-6 kW.-100 mm çapında brülörler; kesintisiz güç ayarlı: 2.2 kW-10 kW.
- Gazlı cihaz doğal gaz veya LPG ile çalışır; dönüştürme gaz memeleri standart olarak cihazla birlikte temin edilir.
- Büyük, demir döküm tencere desteğinin (isteğe bağlı olarak paslanmaz çelik de olabilir) uzun parmakları en küçüğünden en büyüğüne kadar tüm tencere ve tavalara uygundur.
- Optimal yanışlı brülörler.
- Her brülörde alev söndüğünde gazı kesen emniyet aygıtı, kazayla alev söndüğünde gaz sızıntısını önler.
- Korumalı pilot alevi.
- Alt bölümde, taban pleytinin altında geniş gazlı bir fırını vardır. paslanmaz çelik fırın kabiniinde 3 farklı seviyede fırın rayları bulunur; raylar GN2/1 tepsilere uygundur (2 tepsili). Fırın tabanında nervürlü demir döküm bir pleyt bulunur.
- Fırın termostatu 120°C ile 280°C arasında ayarlanabilir.
- Fırın kapısında 40 mm kalınlıkta ısı izolasyonu vardır.
- Kontrol düğmesinin özel dizaynı içine su sızmasına imkan vermez.
- Suya karşı koruma sınıfı: IPX5.

## Konstruksiyon

- Ünite 930 mm derinlikte ve geniş bir çalışma yüzeyine sahiptir.
- Tüm dış paneller Scotch Brite yüzey işlemeli paslanmaz çeliktendir.
- AISI 304 paslanmaz çelik üst tabla 2 mm kalınlıktadır.
- Model, üniteler arasında boşluk ve kir birikmesini önlemek için sıfır birleşim sağlayan dik açılı yan kenarlara sahiptir.
- Q Mark modeli ile birlikte G30-50 mbar nözüller verilir.

## Dahil Aksesuarlar

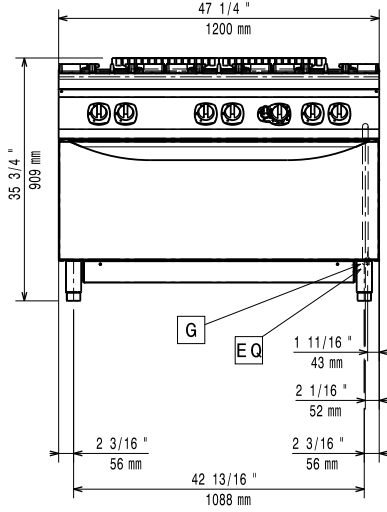
- 1 Geniş fırınlar için krom ızgara - PNC 206204  
900XP

## Opsiyonel Aksesuarlar

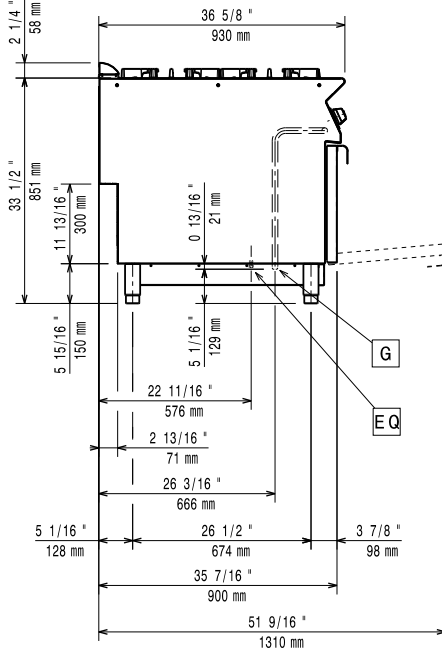
- 23 litrelik fritözler için yağ kabı PNC 200171
- Birleşme yerleri için kapama kiti - PNC 206086   
700&900XP
- Egzost borusu, çap:150 mm - PNC 206132   
700&900XP
- Egzost kondenseri uyum çemberi, PNC 206133   
çap:150 mm - 700&900XP
- 2'si frenli 4 tekerlek kiti - 700&900XP PNC 206135
- Flanşlı ayak kiti - 700&900XP PNC 206136

- Beton baza için ön tekmelik - 1200 PNC 206151   
mm - 700&900XP
- Beton baza için ön tekmelik - 1600 PNC 206152   
mm - 700&900XP
- Tek açık ateş ocağı ızgaraya PNC 206171   
çevirmek için düz pleyt, ön  
brülörlerin üzerine konur - 900XP
- Tek açık ateş ocağı ızgaraya PNC 206172   
çevirmek için nervürlü pleyt, ön  
brülörlerin üzerine konur - 900XP
- Ön tekmelik - 1200 mm - PNC 206178   
700&900XP
- Ön tekmelik - 1600 mm - PNC 206179   
700&900XP
- 2 yan tekmelik - 900XP PNC 206180
- Servis kanalı için 2 adet panel, tek PNC 206181   
sıra - 900XP
- Servis kanalı için 2 adet panel, sırt PNC 206202   
sırtta - 900XP
- Geniş fırınlar için krom ızgara - PNC 206204   
900XP
- Beton baza üzerine montaj için 4 PNC 206210   
ayak - 700&900XP
- Duman kondenseri, 1 modul için, PNC 206246   
Çap:150 mm - 700&900XP
- Döner kollu batarya (Uzatma PNC 206289   
borusu dahil değildir) - 700&900XP
- Döner kollu batarya için uzatma - PNC 206290   
900XP
- 2 ocak için tencere tutacağı PNC 206298   
paslanmaz çelik ızgara - 900XP
- Baca tipi sırt 1200 mm - 700&900XP PNC 206306
- Arka korkuluk 1200mm- Marin PNC 206309
- Açık ateş ocaklar için wok tavası PNC 206363   
suportu (700/900XP)
- Ayak veya tekerlek montaj etmek PNC 206368   
için taban suortu (700/900XP) -  
1200 mm
- Ayak veya tekerlek montaj etmek PNC 206369   
için taban suortu (700/900XP) -  
1600 mm
- Ayak veya tekerlek montaj etmek PNC 206370   
için taban suortu (700/900XP) -  
2000 mm
- Arka panel (700/900XP) - 1200 mm PNC 206376
- - NOT TRANSLATED - PNC 206385
- Egzost bacası için ince delikli baca PNC 206400   
ağız, 400mm-700&900XP
- - NOT TRANSLATED - PNC 206458
- Yan korkuluk,sağ/sol - 900XP PNC 216044
- Ön korkuluk - 1200 mm - PNC 216049   
700&900XP
- Ön korkuluk - 1600 mm - PNC 216050   
700&900XP
- 2 yan kapama paneli H=700, PNC 216134   
d=900 - 900XP
- Gazlı cihazlar için regülatör - PNC 927225   
700&900XP

Ön

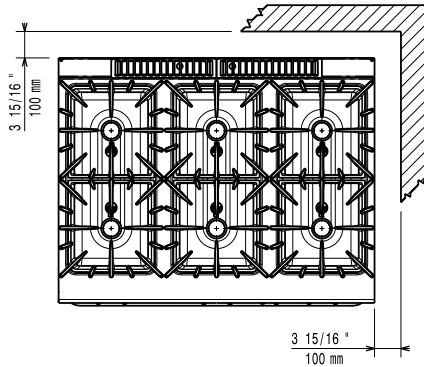


Yan



G = Gaz bağlantısı

Üst


**Gaz:**

Gaz Gücü:	72 kW
Standart gaz dağıtımı:	G30 - 50 mbar
Gaz Tipi Seçeneği:	G31 37 mbar
Gaz Girişi:	1/2"

**Temel bilgiler:**

Fırın çalışma sıcaklığı:	120 °C MIN; 280 °C MAX
Fırın hazne boyutları (genişlik):	1000 mm
Fırın hazne boyutları (yükseklik):	380 mm
Fırın hazne boyutları (derinlik):	700 mm
Dış boyutlar, Genişlik:	1200 mm
Dış boyutlar, Derinlik:	930 mm
Dış boyutlar, Yükseklik:	850 mm
Net ağırlık:	200 kg
Ambalajlı ağırlık:	221 kg
Ambalaj yüksekliği:	1080 mm
Ambalaj genişliği:	1020 mm
Ambalaj derinliği:	1260 mm
Ambalajlı hacim:	1.39 m <sup>3</sup>

**Ön Brülörlerin Gücü:**

Arka Brülörlerin Gücü:	10 - 10 kW
Ortadaki brülörlerin gücü:	10 - 0/10 - 0 kW
Sertifika grubu:	N9CG
Arka brülörlerin boyutu-mm:	Ø 100 Ø 100
Ön brülörlerin boyutu-mm:	Ø 100 Ø 100
Orta brülörlerin boyutu-mm:	Ø 100 Ø 100

If appliance is set up or next to or against temperature sensitive furniture or similar, a safety gap of approximately 150 mm should be maintained or some form of heat insulation fitted.